

Код производителя указан на упаковке в соответствии с буквой:
А - ООО «МК БТС», г. Пенза, ул. Карпинского, д/д.99, офис 3
Б - ООО «Мебелони», Пензенская область, г. Пенза, ул. Рябова, стр. 7Д

Инструкция по сборке и эксплуатации мебели

Наборы мебели для гостиной «Инстайл»

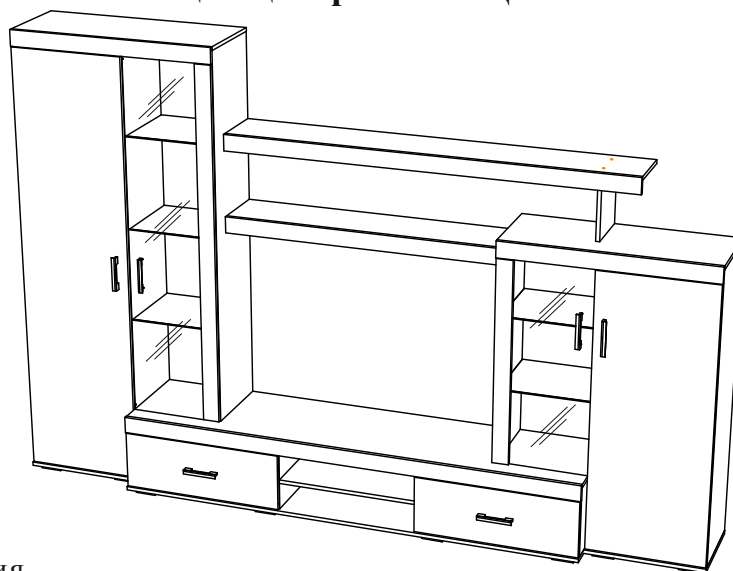
Секция центральная ЦС-02

Габаритные размеры
Ширина: 3004
Высота: 1984
Глубина: 460

2 ящика:
максимальная нагрузка
на ящик - 10 кг.

Максимальная нагрузка
на полку - 10 кг.

Максимальная нагрузка
на стеклянную полку - 5 кг.



ОБЩИЕ ТЕХНИЧЕСКИЕ УКАЗАНИЯ

Настоятельно рекомендуем перед началом сборки внимательно ознакомиться с данной инструкцией, проверить наличие всех деталей и фурнитуры согласно комплектовочным ведомостям, убедиться в их качестве (отсутствие царапин, сколов, вмятин и т.д.), т.к. претензии по количеству комплектующих и качеству изделия после сборки не принимаются.

Сборку советуем производить вдвоём на ровной поверхности, в качестве подкладочного материала рекомендуем использовать гофрокартон от упаковок.

Производитель оставляет за собой право вносить изменения, не нарушающие внешнего вида и габаритных размеров изделия (замена крепежной фурнитуры, ножек, ручек и т. д. на аналоги).

Правила эксплуатации

Для длительного сохранения эксплуатационных и эстетических качеств мебели необходимо соблюдать следующие правила по уходу за мебелью во время ее эксплуатации:

- эксплуатировать мебель в сухом, проветриваемом помещении с температурой воздуха от +10 С до +40 С и относительной влажностью воздуха не более 70%
- в процессе эксплуатации мебели возможно ослабление крепежной фурнитуры - необходимо ее поправлять
- при эксплуатации изделий, имеющих декоративные решения в виде стекла или зеркал, необходимо помнить, что эксплуатация стекла и зеркал с трещиной сопряжено с риском получения травм. Следует немедленно заменить стекло/зеркало при появлении трещин
- не допускать скопления влаги на поверхностях изделия во избежание набухания щитов и отклейки кромок
- беречь поверхности от механических повреждений, не ставить на поверхность горячие предметы
- при чистке использовать влажную ткань с применением специальных средств по уходу за мебелью с последующей протиркой поверхностей насухо
- не допускайте попадания на поверхность таких веществ, как растворители, бензин, обезжиривающие средства и др.

Гарантийные обязательства

- Изготовитель гарантирует соответствие мебели требованиям ГОСТ 16371-2014, ТР ТС 025/2012 при соблюдении условий транспортировки, хранения, сборки (для мебели, поставляемой в разобранном виде), эксплуатации.
- Срок службы изделия - 5 лет (при соблюдении условий эксплуатации мебели).
- Гарантийный срок эксплуатации мебели - 24 месяца.

EAC

Наборы мебели для спальни «Инстайл»

Секция центральная ЦС-02

Срок службы изделия - 5 лет
Срок гарантии - 24 месяца

коллекции мебели

Соответствует требованиям
ТР ТС 025/2012

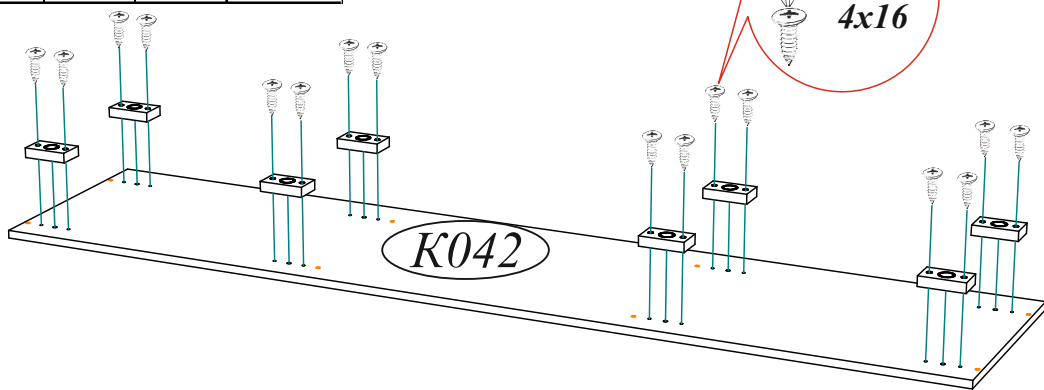
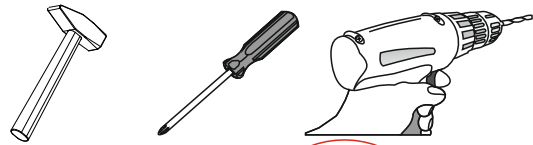
Производитель в соответствии с буквой
А - ООО «МК БТС», г. Пенза, ул. Карпинского, д/д.99, офис 3
Б - ООО «Мебелони», Пензенская область, г. Пенза, ул. Рябова, стр. 7Д

Дата изготовления _____

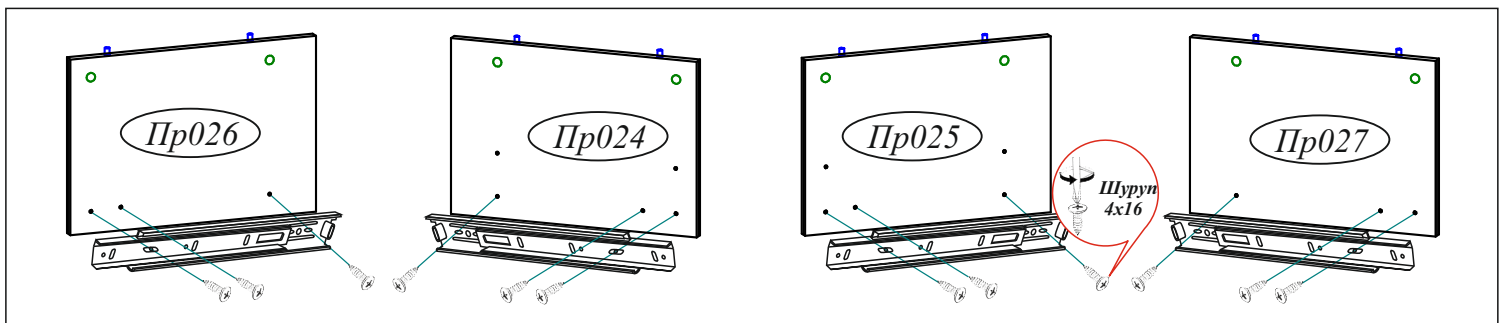
| Комплектовочная ведомость | | | | | |
|---------------------------|--------------|-------|--------|--------|------------|
| Поз. | Наименование | Длина | Ширина | Кол-во | № Упаковки |
| K042 | Крышка | 2002 | 460 | 1 | 1 |
| B192 | Боковина | 1932 | 352 | 1 | 2 |
| Пр028 | Перегородка | 1932 | 352 | 1 | 2 |
| Ств100 | Створка | 1842 | 496 | 1 | 3 |
| B193 | Боковина | 1611 | 352 | 1 | 2 |
| B194 | Боковина | 1258 | 352 | 1 | 4 |
| Пр029 | Перегородка | 1258 | 352 | 1 | 4 |
| Ств101 | Створка | 1168 | 496 | 1 | 3 |
| B195 | Боковина | 937 | 352 | 1 | 2 |
| Вя011 | Вязка ящика | 610 | 142 | 2 | 2 |
| П014 | Полка | 600 | 440 | 1 | 1 |
| K045 | Крышка | 502 | 372 | 2 | 1 |
| B043 | Вязка | 468 | 352 | 2 | 2 |
| П013 | Полка | 468 | 352 | 2 | 2 |
| Бя002 | Бок ящика | 400 | 142 | 4 | 1 |
| K041 | Крышка | 352 | 902 | 1 | 2 |
| K044 | Крышка | 352 | 902 | 1 | 2 |
| Ф079 | Фасад | 216 | 696 | 2 | 3 |
| K043 | Крышка | 2002 | 440 | 1 | 1 |
| Пр024 | Перегородка | 305 | 440 | 1 | 1 |
| Пр025 | Перегородка | 305 | 440 | 1 | 1 |
| Пр026 | Перегородка | 305 | 440 | 1 | 1 |
| Пр027 | Перегородка | 305 | 440 | 1 | 1 |
| B042 | Вязка | 268 | 240 | 1 | 2 |
| B044 | Вязка | 240 | 1202 | 1 | 4 |
| B045 | Вязка | 240 | 1746 | 1 | 3 |
| Пл097 | Планка | 100 | 2002 | 1 | 1 |
| Пл098 | Планка | 100 | 1746 | 1 | 3 |
| Пл099 | Планка | 1520 | 100 | 1 | 3 |
| Пл093 | Планка | 100 | 1202 | 1 | 4 |
| Пл101 | Планка | 100 | 902 | 2 | 1 |
| Пл102 | Планка | 846 | 100 | 1 | 1 |
| Л041 | ЛДВП | 1626 | 402 | 1 | 3 |
| Л040 | ЛДВП | 952 | 402 | 1 | 3 |
| Л042 | ЛДВП | 638 | 404 | 2 | 3 |
| Л037 | ЛДВП | 428 | 490 | 3 | 3 |
| Л038 | ЛДВП | 391 | 490 | 5 | 3 |
| Л039 | ЛДВП | 333 | 690 | 2 | 2 |
| Л043 | ЛДВП | 333 | 618 | 1 | 2 |
| 1 | Стекло | 1520 | 336 | 1 | 5 |
| 2 | Стекло | 846 | 336 | 1 | 5 |
| 3 | Стекло | 382 | 344 | 5 | 5 |

| | | | | |
|--|--|---|---|---|
| Эксцентриковая стяжка 40 шт. | Шуруп 4x16 142 шт. | Заглушка для еврвинта 8 шт. | Гвоздь 2x20 146 шт. | Еврвинт 6x50 26 шт. |
| Стяжка межсекционная D5 32 мм. 2 шт. | Штанга выдвигная 300 мм 1 шт. | Втулка для стекла прозрачная 4 мм 14 шт. | Евроключ 1 шт. | Заглушка технологическая ф5 10 шт. |
| Краб (для Гвоздя) 30 шт. | Уголок металлический с заглушкой 19 шт. | Заглушка для эксцентрика 32 шт. | Заглушка технологическая ф8 16 шт. | Опора прямоугольная 20 мм. 16 шт. |
| Полкодержатель для стекла 22 шт. | Полкодержатель (хром) 12 шт. | Направляющая шариковая 400 мм. 2 компл. | Петля 4-х шарнирная накладная 12 шт. | Ручка BTS №38 128 мм. (Хром) 6 шт. |
| Эксцентриковая стяжка усиленная 8 шт. | Шкант 8x30 32 шт. | Саморез с пресс-шайбой 4x16 14 шт. | | |

Необходимый инструмент для сборки.
Рекомендуем сборку производить вдвоем.



Качество мебели зависит от качества сборки.
Рекомендуем доверить сборку специалистам.

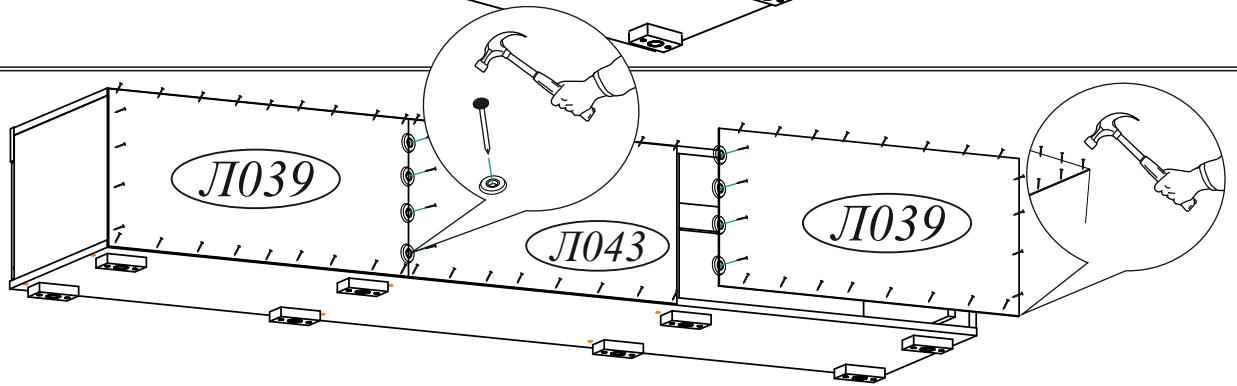
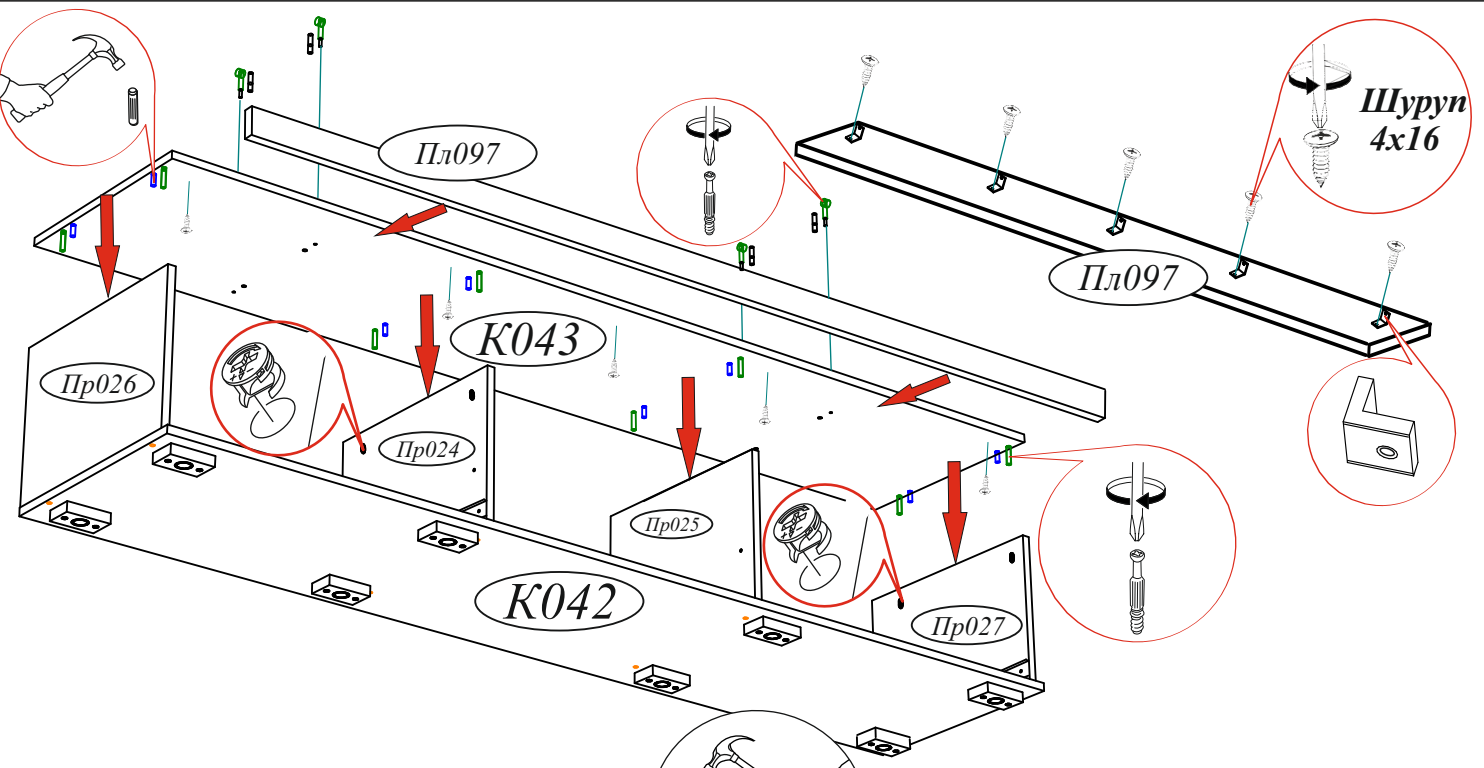
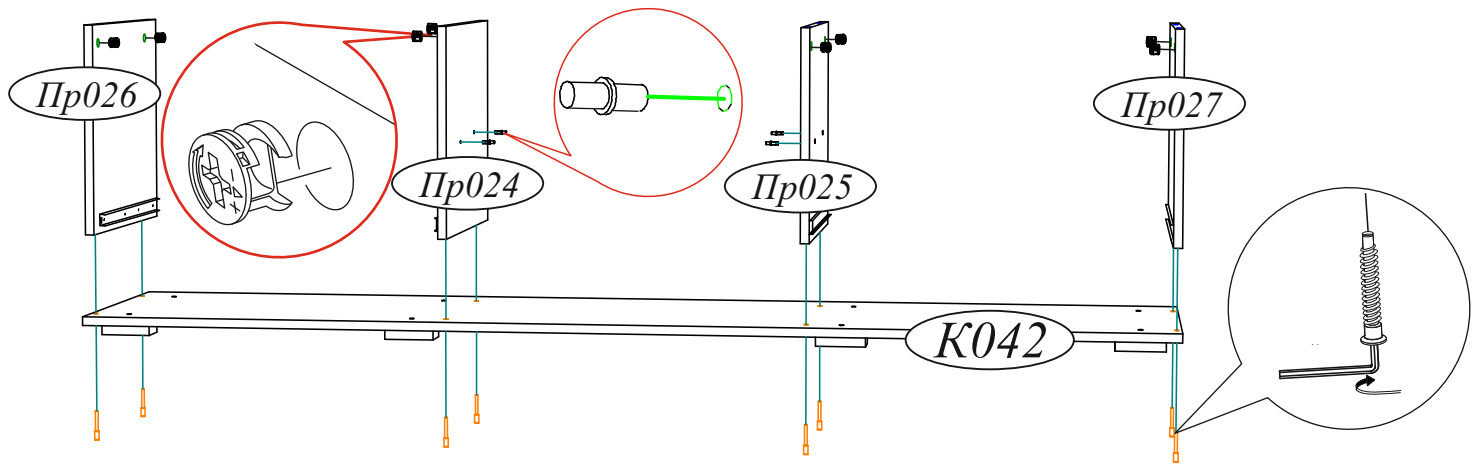


Уважаемый покупатель!

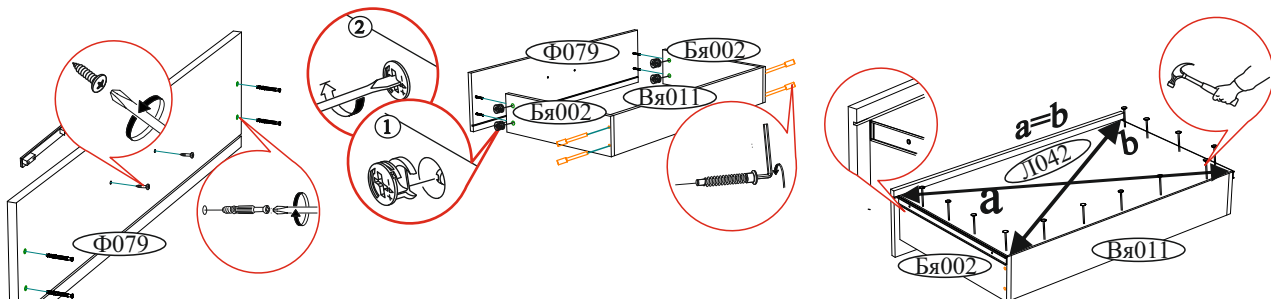
Убедительная просьба сохранять упаковку до полной сборки изделия!

В случае обнаружения брака/дефекта обязательно сфотографировать выявленный дефект и этикетку на упаковке.
На фотографии должно быть четко видно: наименование изделия, дату изготовления и номер бригады.
Претензии по качеству без фотографии этикетки не принимаются.

| | | | |
|--|--|--|-------|
| EAC | Производится в соответствии с буквой: А - ООО «МК БТС», г. Пенза, ул. Карпинского, д.д.99, офис 3 Б - ООО «Мебелони», Пензенская область, г. Пенза, ул. Рабова, стр. 7Д | Дата изготовления 01.01.2021 | 1 год |
| Милан ЦС-04 СЕКЦИЯ ЦЕНТРАЛЬНАЯ венге/белый глянец | Крышки | | |
| Цвет: | | рок службы 5 лет. 1 гарантия 24 мес. | |
| 2504BQF10JE16AU 36803-01 00264243 11 0002 | | 3/4 | |



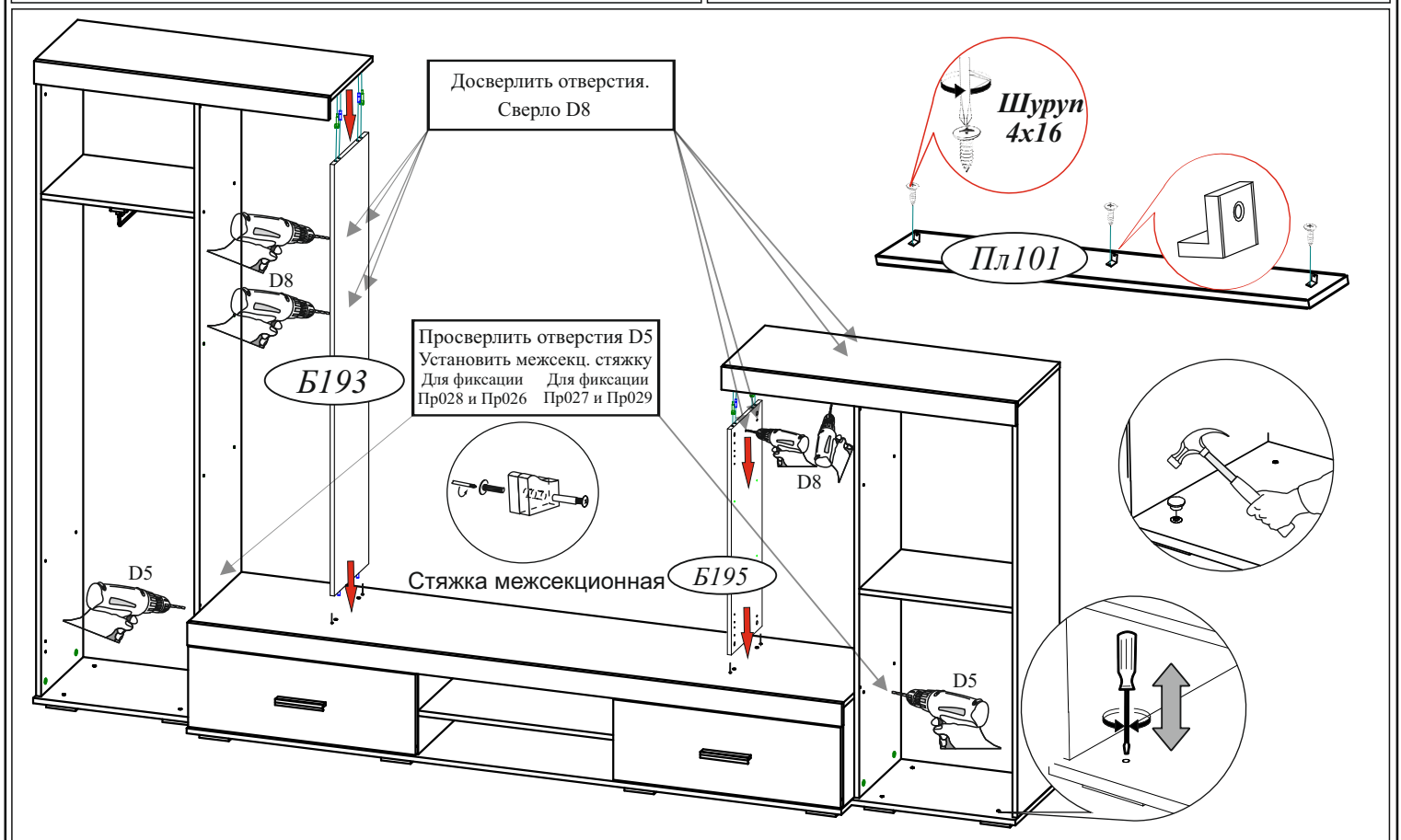
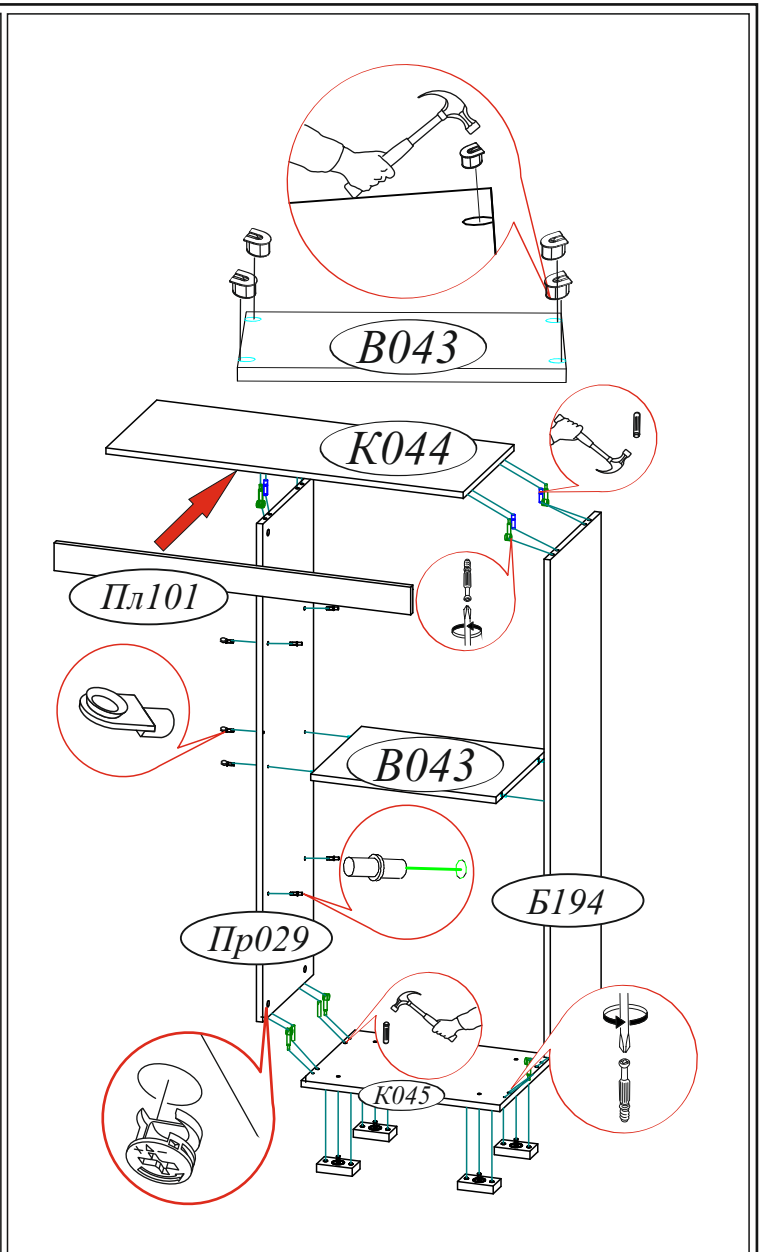
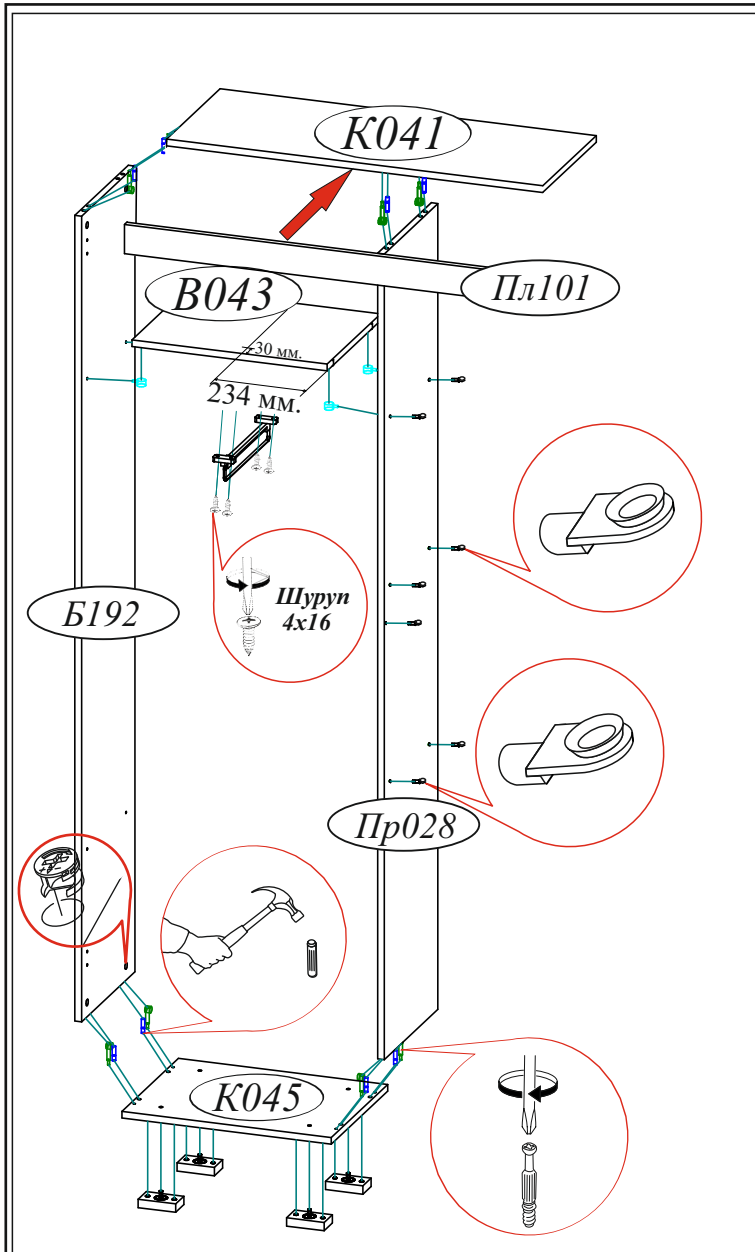
Сборка выдвижных ящиков

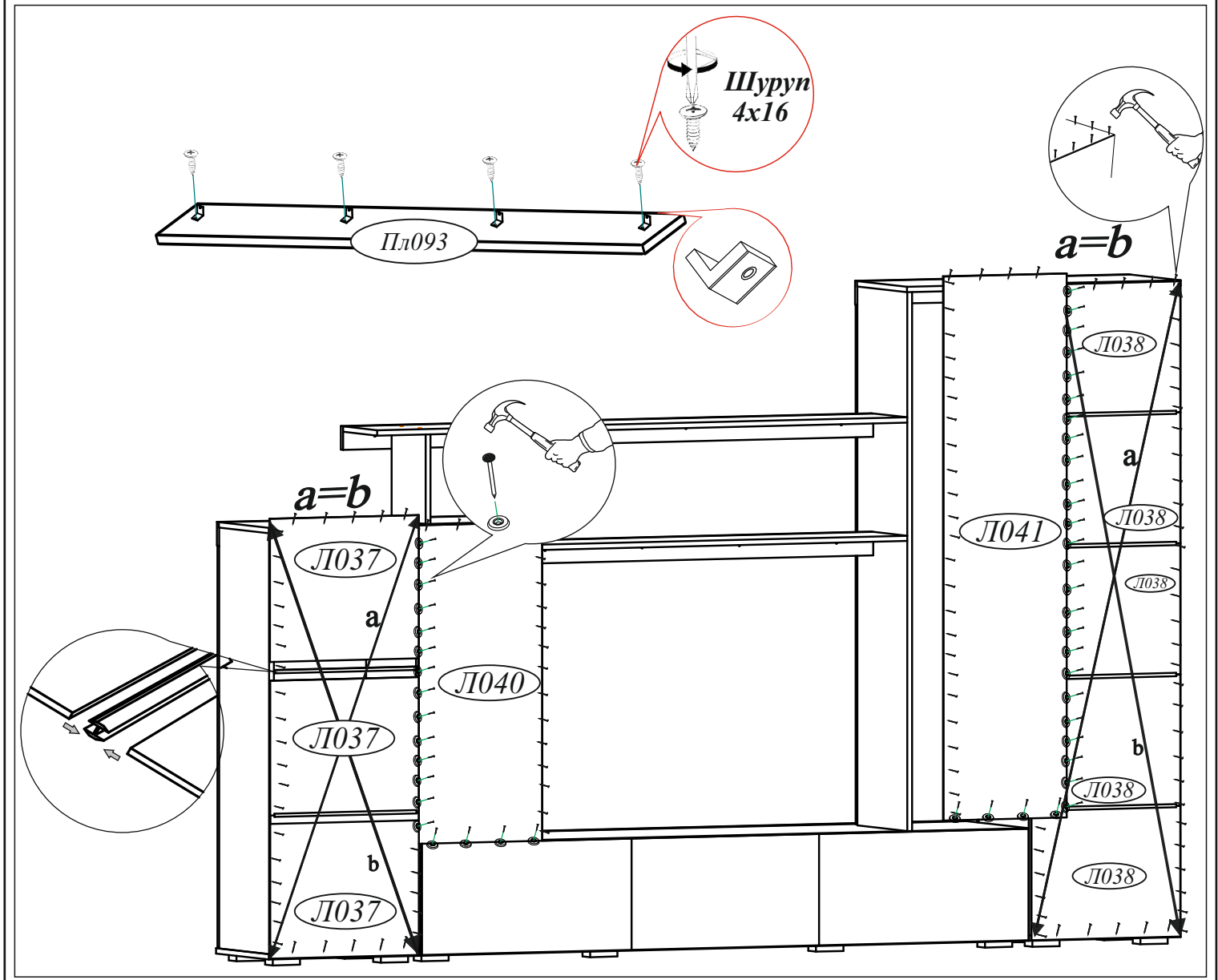
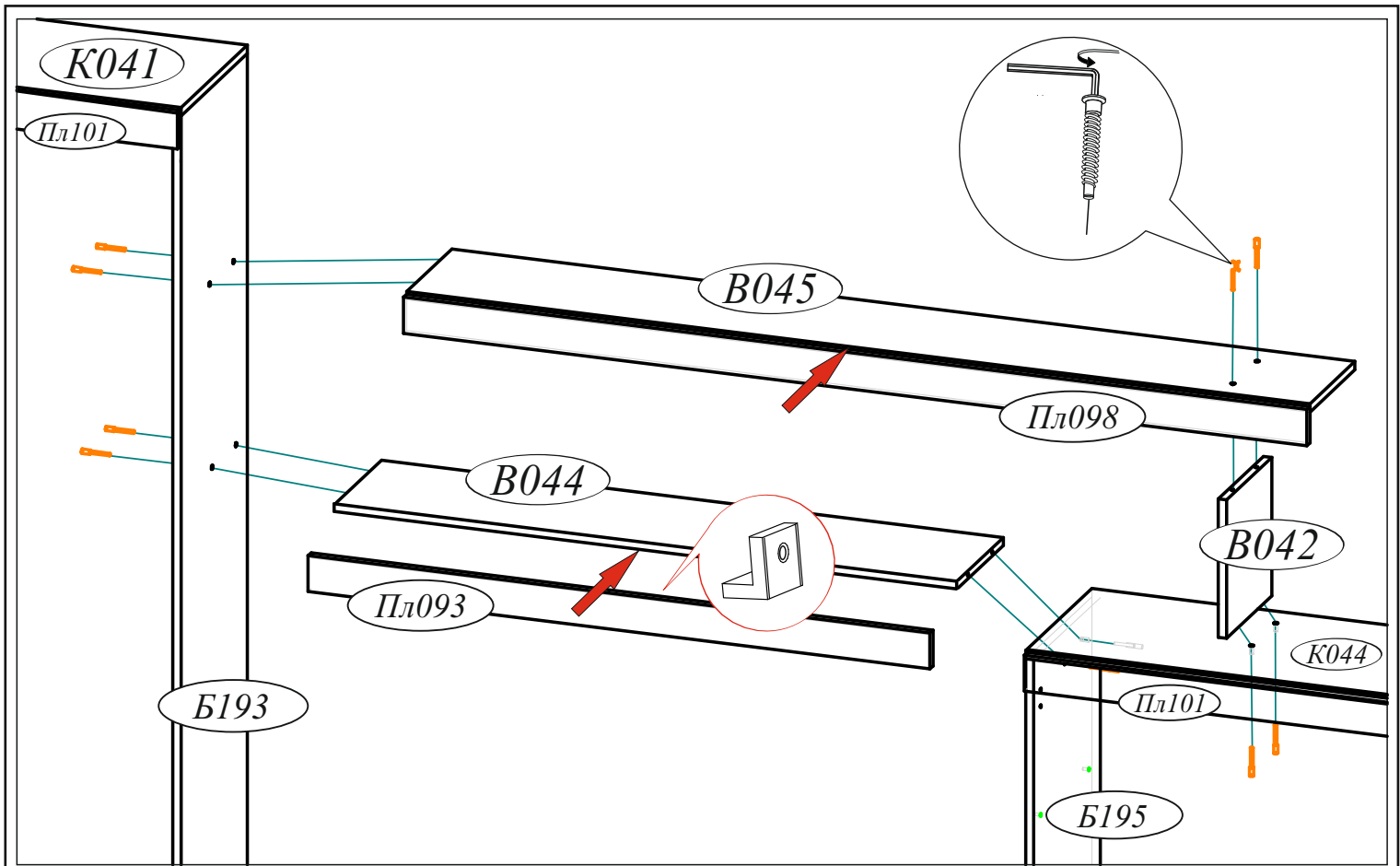


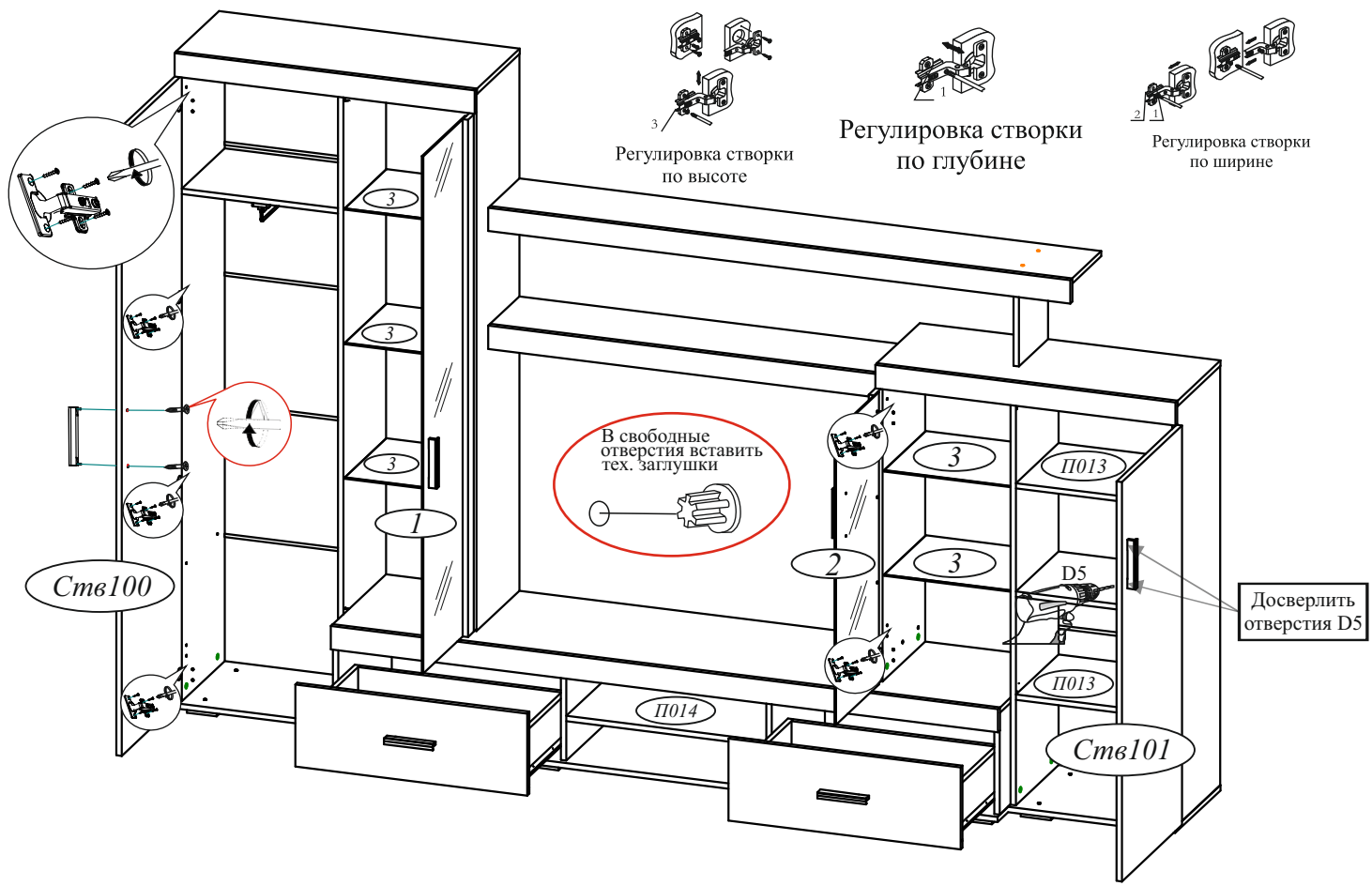
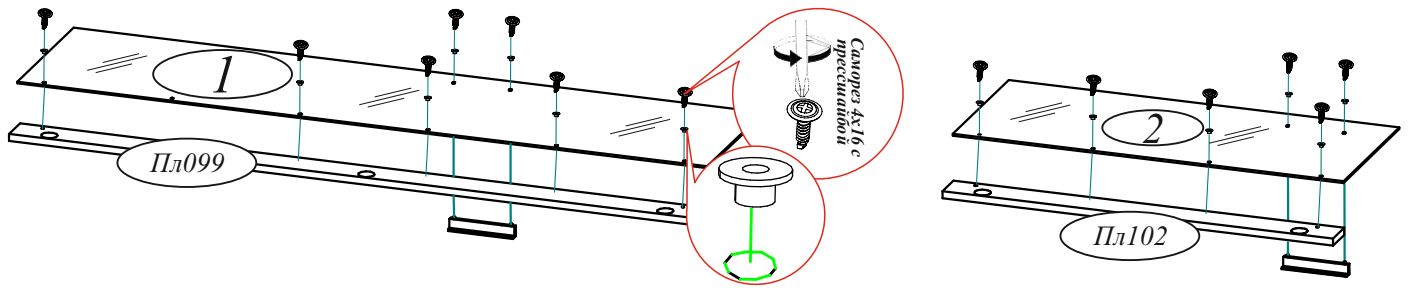
ВНИМАНИЕ!!!

Боковины ящика закромлены с одной стороны, поэтому отверстия под стяжку направлены в одну сторону.









Модуль универсальный. Собирается на левую и на правую сторону.

