

# ИНСТРУКЦИЯ ПО СБОРКЕ

## Тумба прикроватная «Симпл» ТБ-11

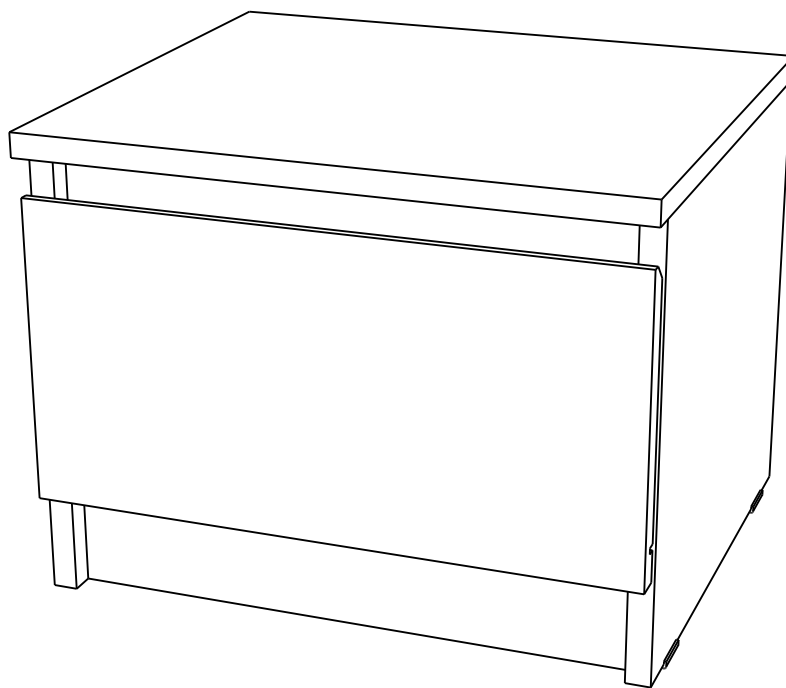
Габаритные размеры

Ширина: 404 мм

Высота: 310 мм

Глубина: 356 мм

Максимальная нагрузка  
на ящик - 5 кг



Тумба прикроватная «Симпл» ТБ-11

Срок службы изделия - 5 лет  
Срок гарантии - 24 месяца

Соответствует требованиям  
ТР ТС 025/2012

Производитель в соответствии с буквой  
Б - ООО «Мебелони», Пензенская область, г. Пенза, ул. Рябова, стр. 7Д

МЕБЕЛОНИ  
СЕМЬЯ  
МБ

Дата изготовления \_\_\_\_\_

## ОБЩИЕ ТЕХНИЧЕСКИЕ УКАЗАНИЯ

Настоятельно рекомендуем перед началом сборки внимательно ознакомиться с данной инструкцией, проверить наличие всех деталей и фурнитуры согласно комплектовочным ведомостям, убедиться в их качестве (отсутствие царапин, сколов, вмятин и т.д.) т.к. претензии по количеству комплектующих и качеству изделия после сборки не принимаются.

Сборку советуем производить вдвоём на ровной поверхности, в качестве подкладочного материала рекомендуем использовать гофрокартон от упаковок.

Производитель оставляет за собой право вносить изменения, не нарушающие внешнего вида и габаритных размеров изделия (замена крепёжной фурнитуры, ножек, ручек и т. д. на аналоги).

### Правила эксплуатации

Для длительного сохранения эксплуатационных и эстетических качеств мебели необходимо соблюдать следующие правила по уходу за мебелью во время ее эксплуатации.

- эксплуатировать мебель в сухом, проветриваемом помещении с температурой воздуха от +10 С до +40 С и влажностью воздуха не более 70%;
- в процессе эксплуатации мебели возможно ослабление крепежной фурнитуры - необходимо ее поправлять;
- при эксплуатации изделий имеющие декоративные решения в виде стекла или зеркал необходимо помнить, что эксплуатация стекла и зеркал с трещиной сопряжено с риском получения травм. Следует немедленно заменить стекло/зеркало при появлении трещин;
- не допускать скопления влаги на поверхностях изделия во избежание набухания щитов и отклейки кромок;
- беречь поверхности от механических повреждений, не допускать повреждения защитного слоя УФ-печати и воздействия высоких температур;
- протирать изделия влажной мягкой тканью (на УФ-печати применять микрофибру для зеркал), также возможно мыть с легким мыльным раствором с последующей протиркой насухо. Запрещено применение абразивных порошков и жестких металлических щеток.
- Запрещено использование агрессивных средств очистки, таких как растворители, бензин, обезжиривающие средства, содержащие кислоты, спирты и соли, моющие средства типа «Мистер Мускул», «Fairy» и т.д.

### Гарантийные обязательства

Изготовитель гарантирует соответствие мебели требованиям ГОСТ 16371-2014, ТР ТС 025/2012 при соблюдении условий транспортировки, хранения, сборки (для мебели, поставляемой в разобранном виде), эксплуатации.

Срок службы изделия - 5 лет (при соблюдении условий эксплуатации мебели).

Гарантийный срок эксплуатации мебели - 24 месяца.

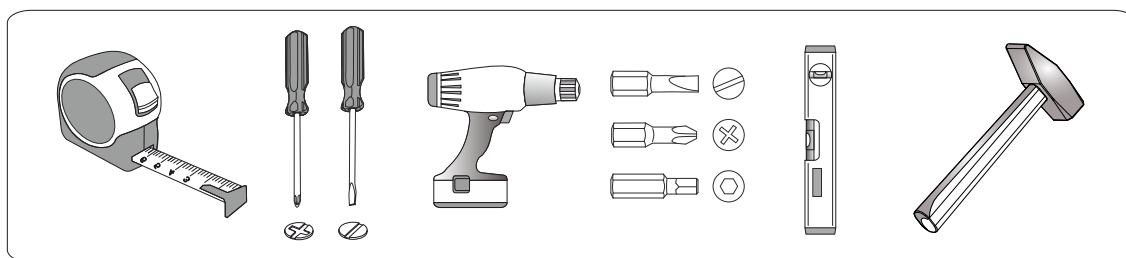
# Фурнитура

<p>Гвоздь 2x20</p>  <p>30 шт. <b>К</b></p>	<p>Евровинт 6x50</p>  <p>2 шт. <b>А</b></p>	<p>Евроключ</p>  <p>1 шт. <b>З</b></p>	<p>Заглушка для эксцентрика</p>  <p>4 шт. <b>Е</b></p>	<p>Шкант 8*30</p>  <p>10 шт. <b>М</b></p>	<p>Эксцентриковая стяжка</p>  <p>14 шт. <b>С</b></p>
<p>Подпятник</p>  <p>4 шт. <b>Ф</b></p>	<p>Шуруп 4x16</p>  <p>12 шт. <b>Н</b></p>	<p>Направляющие шариковые 300 мм</p>  <p>1 шт. <b>О</b></p>	<p>Уголок овербаланс</p>  <p>1 шт. <b>У</b></p>	<p>Шуруп 4x16 с прессшайбой</p>  <p>2 шт. <b>У</b></p>	<p>Стяжка межсекционная</p>  <p>2 шт. <b>С</b></p>

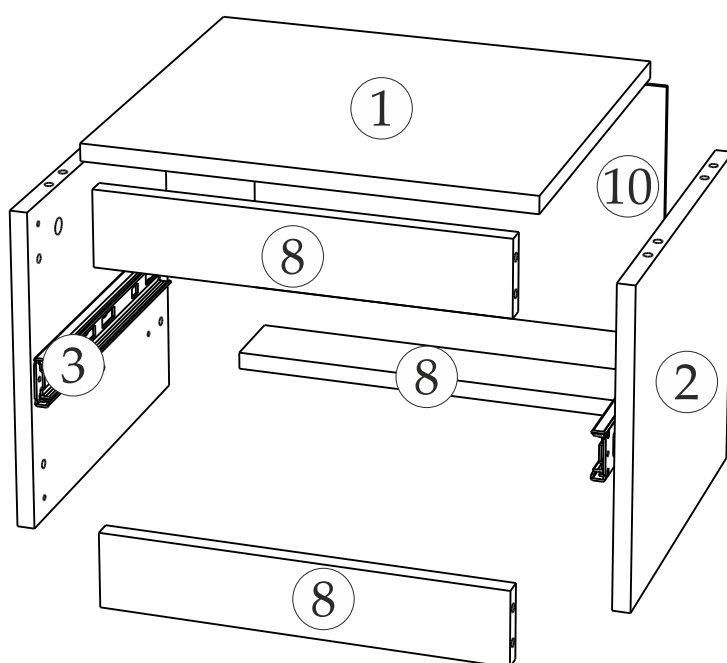
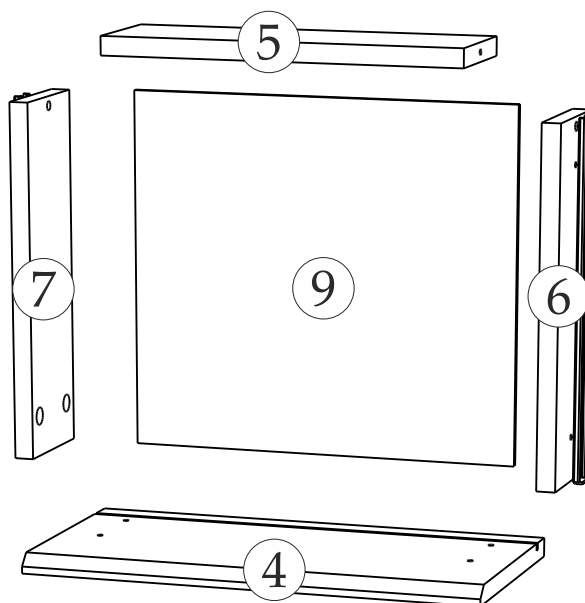
# Детализровка

Спецификация материалов					
Поз.	Наименование	Длина, мм	Ширина, мм	Кол-во, шт	Упак
1	Крышка	404	352	1	1
2	Боковина правая	294	332	1	1
3	Боковина левая	294	332	1	1
4	Фасад	199	396	1	1
5	Вязка ящика	310	98	1	1
6	Боковина ящика правая	300	98	1	1
7	Боковина ящика левая	300	98	1	1
8	Цоколь	368	70	3	1
9	ЛДВП	304	338	1	1
10	ЛДВП	243	396	1	1

# Инструменты

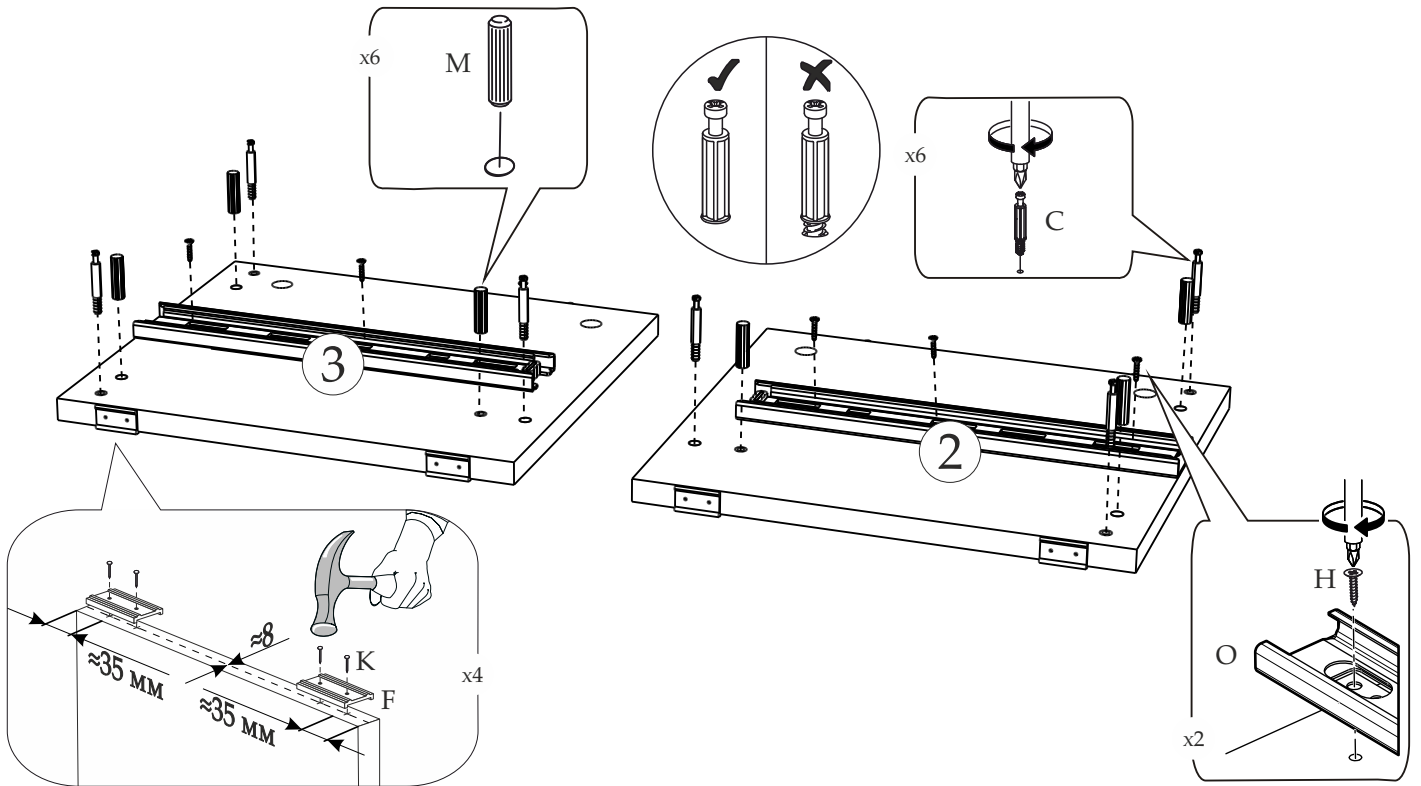
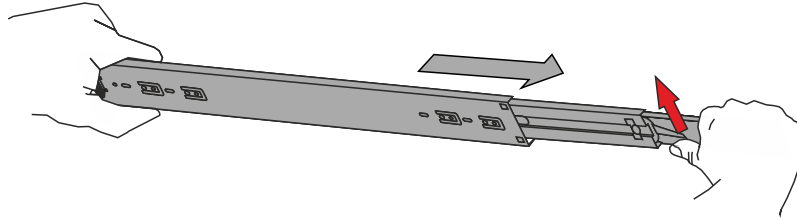


# ПОРЯДОК СБОРКИ

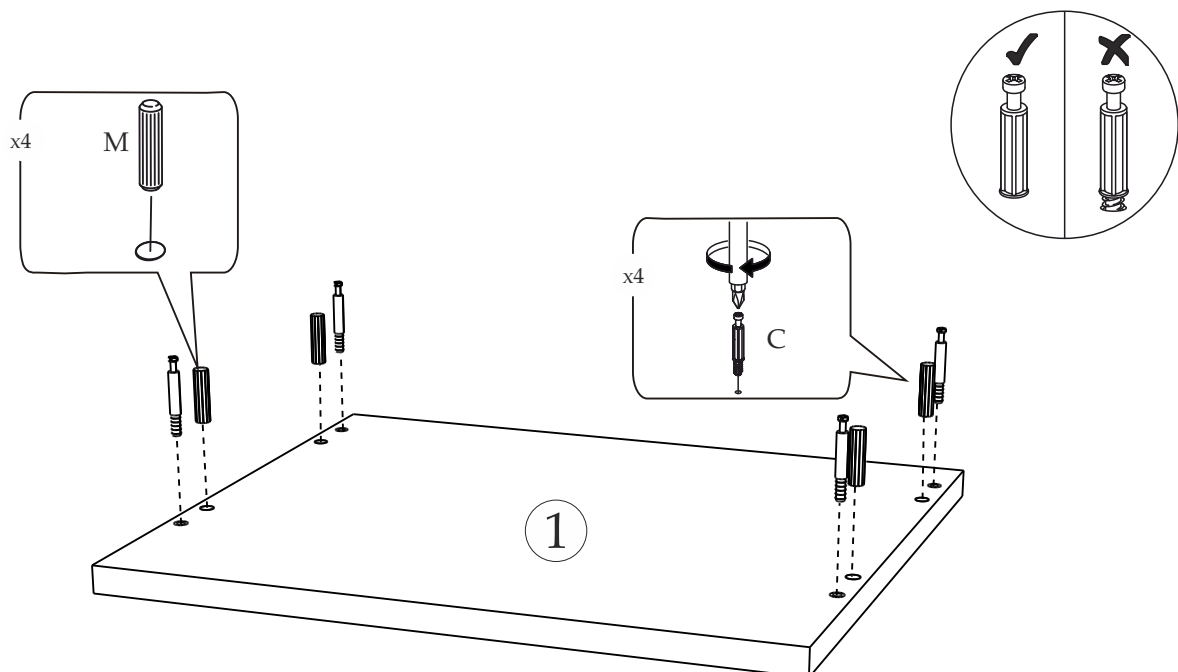


# 1

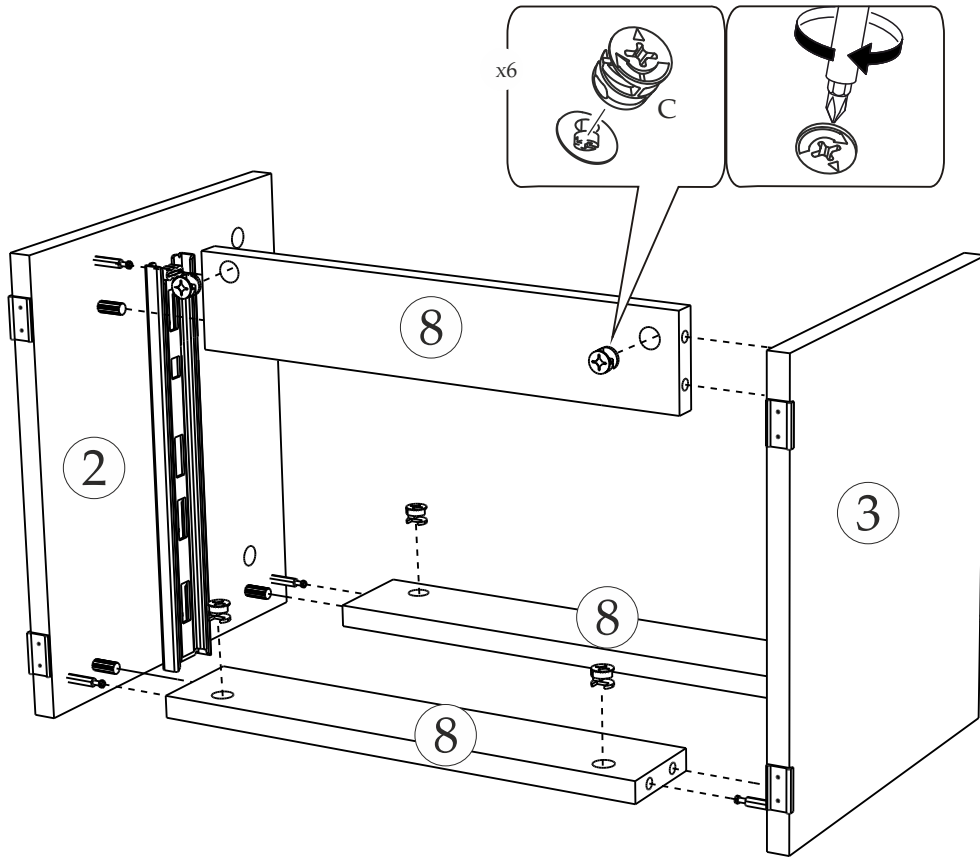
Для того, чтобы разобрать направляющую, необходимо снять внутренние направляющие с помощью деблокирующего рычага.



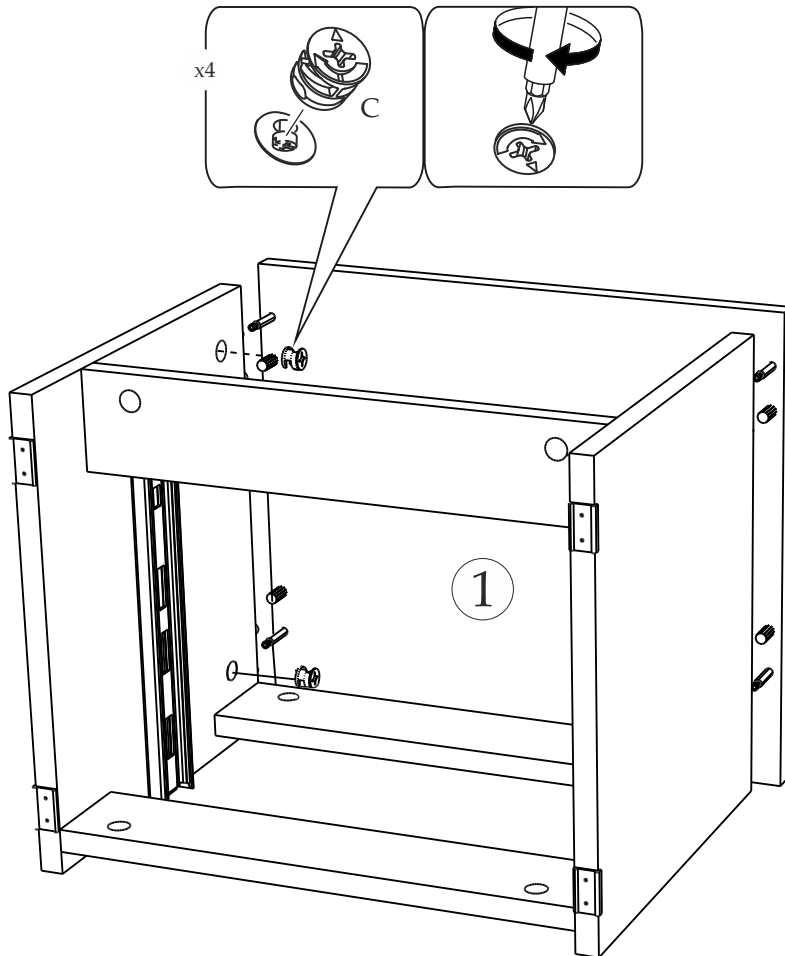
# 2



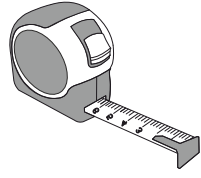
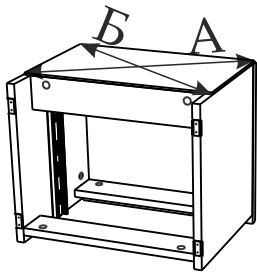
# 3



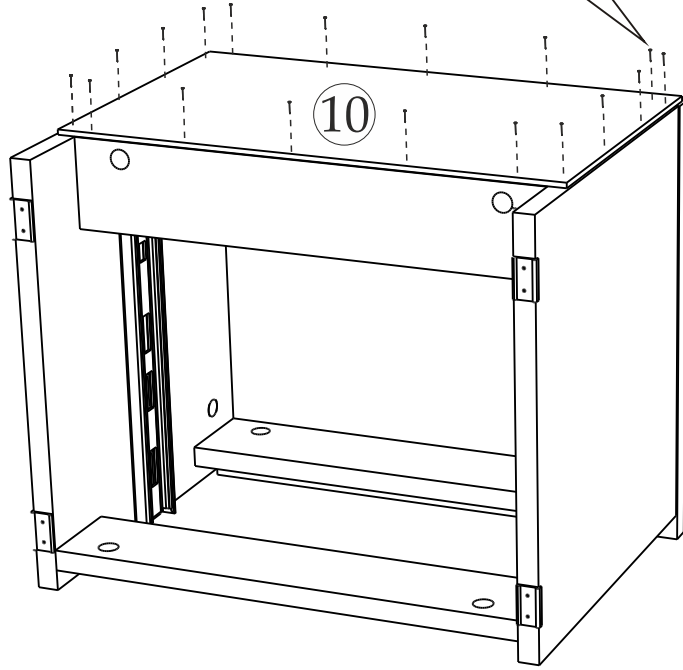
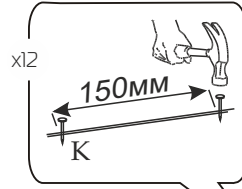
# 4



# 5

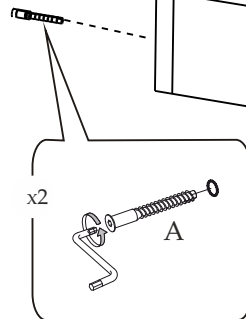
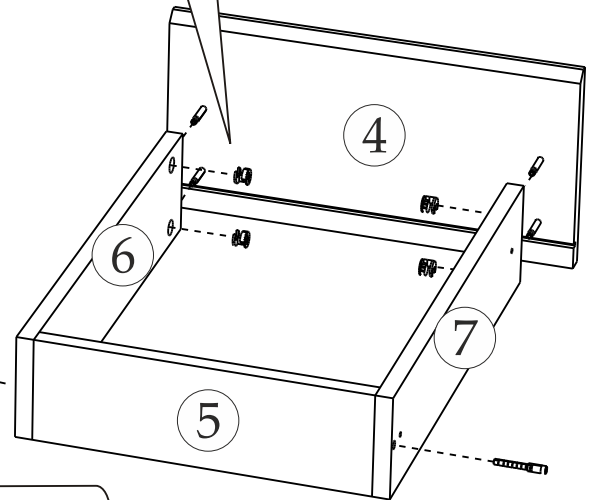
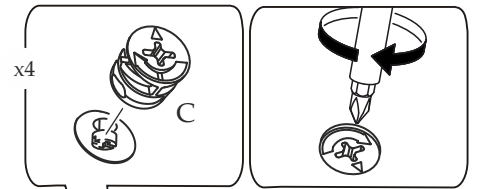
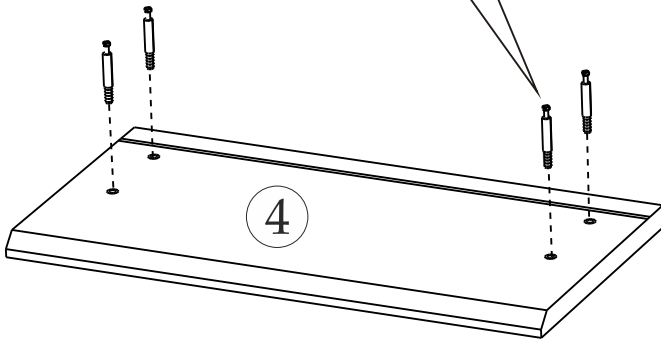
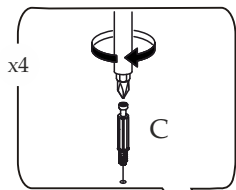
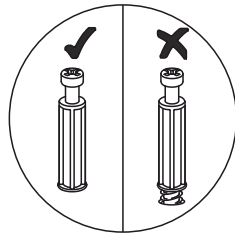


A=B

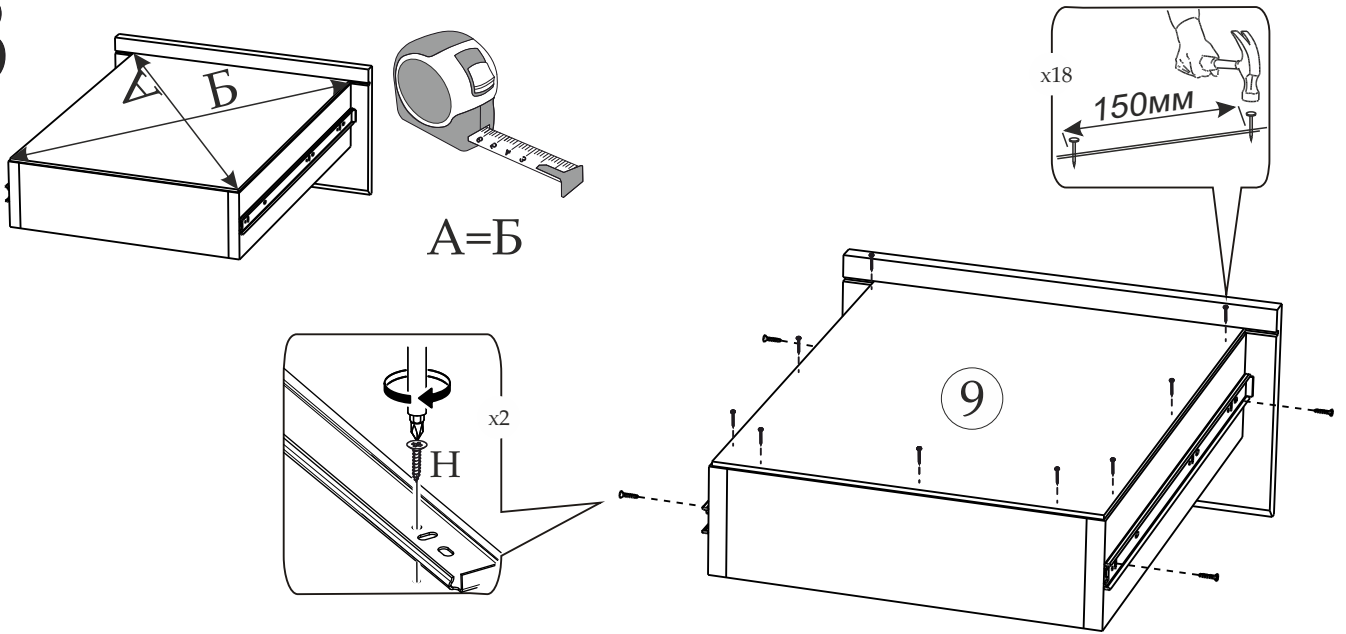


# 6

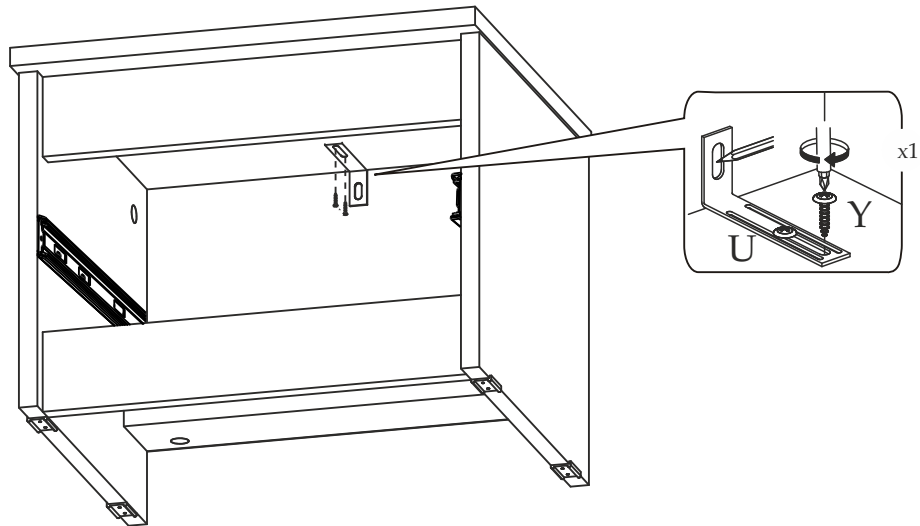
# 7



# 8



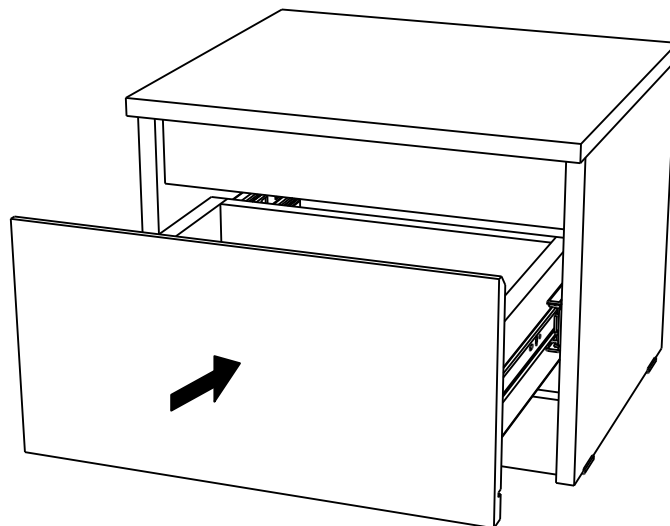
# 9



**Внимание!**

Крепежная фурнитура к стене приобретается отдельно и зависит от типа Ваших стен.

# 10



**Уважаемый покупатель!**

**Выражаем Вам искреннюю благодарность за выбор нашей мебели!**

8