

Код производителя указан на упаковке в соответствии к буквой:

А - МК БТС, Пензенская область, г. Пенза, ул. Рябова, стр. 9, помещ. 10, литер А

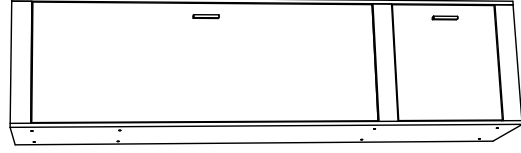
Б - ООО «Мебелони», Пензенская область, г. Пенза, ул. Рябова, стр. 7Д

## Инструкция по сборке и эксплуатации мебели

### Набор мебели для детской комнаты «Паскаль»

#### Шкаф 1-дверный для белья

02-12.001



Габаритные размеры

Ширина (мм): 532

Высота (мм): 2100

Глубина (мм): 402

#### ОБЩИЕ ТЕХНИЧЕСКИЕ УКАЗАНИЯ

Настоятельно рекомендуем перед началом сборки внимательно ознакомиться с данной инструкцией, проверить наличие всех деталей и фурнитуры согласно комплектационным ведомостям, убедиться в их качестве (отсутствие царапин, сколов, вмятин и т.д.) т.к. претензии по количеству комплектующих и качеству изделия после сборки не принимаются

Сборку советуем производить вдвoём на ровной поверхности, в качестве подкладочного материала рекомендуем использовать гофрокартон от упаковок.

Производитель оставляет за собой право вносить изменения не нарушающих внешнего вида и габаритных размеров изделия (замена крепёжной фурнитуры, ножек, ручек и т. д. на аналоги).

Правила эксплуатации

Для длительного сохранения эксплуатационных и эстетических качеств мебели необходимо соблюдать следующие правила по уходу за мебелью во время ее эксплуатации:

- эксплуатировать мебель в сухом, проветриваемом помещении с температурой воздуха от +10 С до +40 С и относительной влажностью воздуха не более 70%
- в процессе эксплуатации мебели возможно ослабление крепежной фурнитуры - необходимо ее поправлять
- при эксплуатации изделий имеющие декоративные решения в виде стекла или зеркал необходимо помнить, что эксплуатация стекла и зеркал с трещиной сопряжено с риском получения травм. Следует немедленно заменить стекло/зеркало при появлении трещин.
- не допускать скопления влаги на поверхностях изделия во избежание набухания щитов и отклейки кромок
- беречь поверхности от механических повреждений, не ставить на поверхность горячие предметы
- при чистке использовать влажную ткань с применением специальных средств по уходу за мебелью с последующей протиркой поверхностей насухо
- не допускайте попадания на поверхность веществ, таких как растворители, бензин, обезжиривающие средства и др.

Гарантийные обязательства

- Изготовитель гарантирует соответствие мебели требованиям ГОСТ 16371-2014, ТР ТС 025/2012, при соблюдении условий транспортировки, хранения, сборки (для мебели, поставляемой в разобранном виде), эксплуатации.
- Срок службы изделия - 5 лет (при соблюдении условий эксплуатации мебели).
- Гарантийный срок эксплуатации мебели - 18 месяцев.

**EAC**

Набор мебели для детской комнаты «Паскаль»  
Шкаф 1-дверный для белья  
02-12.001

Срок службы изделия - 5 лет  
Срок гарантии - 18 месяцев

Соответствует требованиям

ТР ТС 025/2012

Производитель в соответствии с буквой  
А - МК БТС, Пензенская область, г. Пенза, ул. Рябова, стр. 9, помещ. 10, литер А  
Б - ООО «Мебелони», Пензенская область, г. Пенза, ул. Рябова, стр. 7Д

Дата изготовления \_\_\_\_\_

### **Уважаемый покупатель!**

Благодарим за выбор мебели марки «BTS». В целях сохранности наша мебель поставляется в разобранном виде. Напоминаем, что в стоимость изделия услуга сборки не включена. Если Вы предпочли собрать мебель самостоятельно, надеемся, что процесс сборки доставит Вам удовольствие и не займет много времени.

При покупке мебели настоятельно рекомендуем убедиться в наличии всех деталей, сверяясь с комплектовочной ведомостью, т.к. после сборки изделия претензия по количеству и качеству сборочных единиц не принимаются.

Во избежание недоразумений, просим внимательно следовать алгоритму сборки изделия.

### **Рекомендации по сборке.**

Перед началом сборки и дальнейшей эксплуатации внимательно ознакомьтесь с настоящим руководством и следуйте его рекомендациям.

Для Вашего удобства рекомендуем собирать мебель вдвоем, на ровной поверхности, соблюдая последовательность согласно представленной схеме.

### **Правила пользования и эксплуатации изделия**

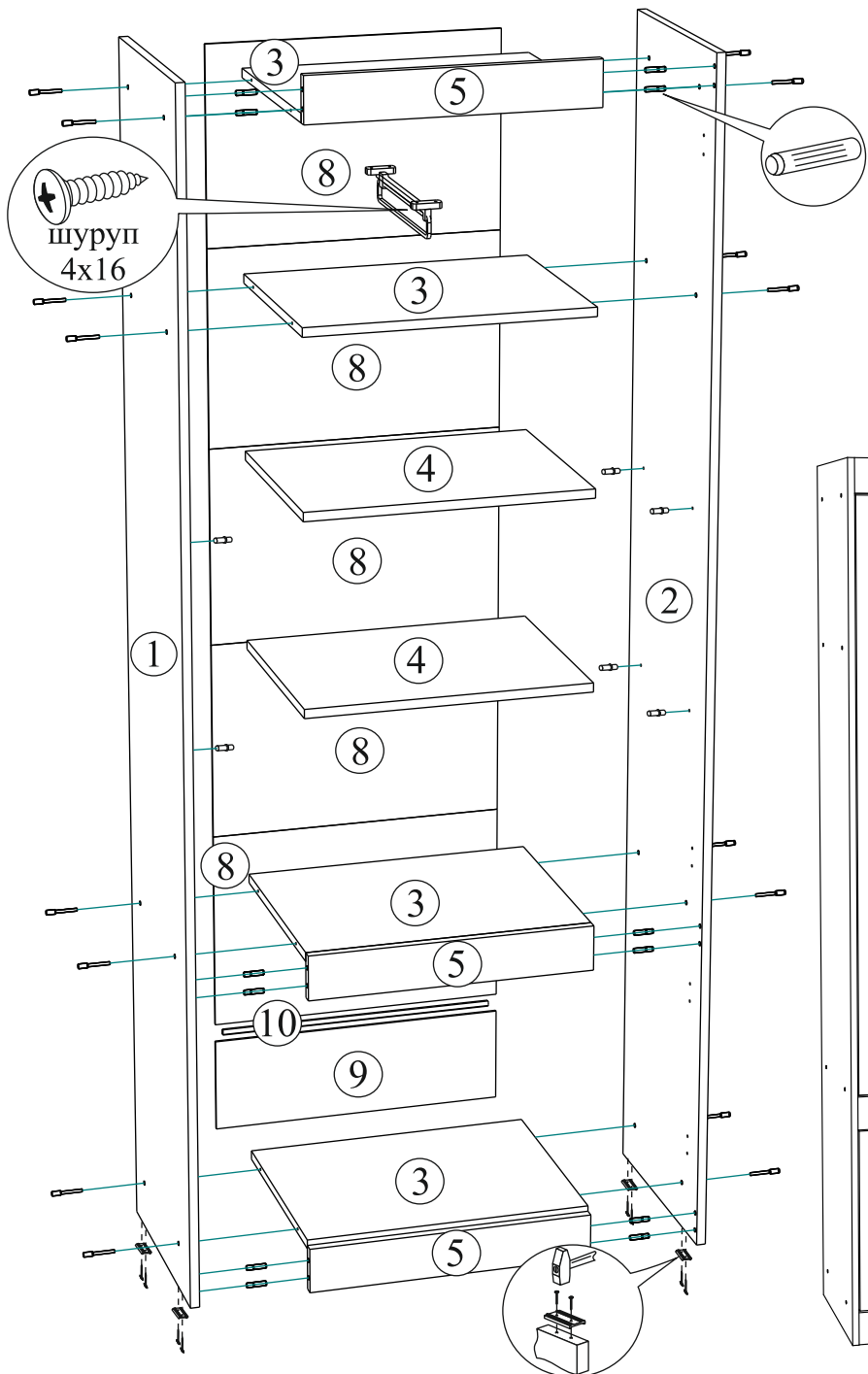
Уважаемый покупатель, срок эксплуатации мебели напрямую зависит от Вашего бережного отношения к ней:

- Не допускайте попадания воды на изделие во избежание разбухания поверхностей. В случае контакта с водой, насухо протрите поверхность мягкой тканью.
- Не ударяйте поверхность острыми, тяжелыми или твердыми предметами.
- Не ставьте на поверхность раскаленные предметы.
- При чистке, во избежание повреждения поверхностей, не используйте щетки, жесткие ткани, зернистые порошки. Для ухода за мебелью используйте специальные средства, предназначенные для мебели.
- Не допускайте попадания на поверхность веществ, таких как растворители, бензин, обезжиривающие средства и т.п.
- Периодически, с случае ослабления резьбовых соединений, необходима их подтяжка.
- Если у Вас возникает желание самостоятельно модифицировать изделие, помните, что в этом случае наша гарантия на товар распространяться не будет.
- Несоблюдение каких-либо из вышеуказанных условий, приведшее к возникновению недостатков мебели, является основанием для утраты права на гарантийное обслуживание.

### **Комплектация фурнитурой**

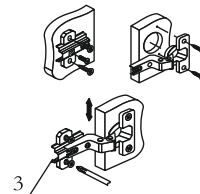
Обозначение	Наименование	Кол-во	Ед.изм.
	Евроштанга 350мм.	1	шт.
	Петля 4-х шарнирная вкладная	5	шт.
	Подпятник	4	шт.
	Ручка 96 мм.	2	шт.
	Евроключ	1	шт.
	Евровинт 7x50	17	шт.
	Заглушка для евровинта	16	шт.
	Полкодержатель	8	кмп.
	Шуруп 4x16	26	шт.
	Шкант 8x30	14	шт.
	Гвозди 2x20	55	шт.
	Краб	8	шт.
	Стяжка межсекционная Ф5мм.	2	шт.

Схема сборки Шкаф 1-дверный для белья «ПАСКАЛЬ».

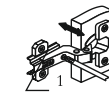


Комплектация деталей

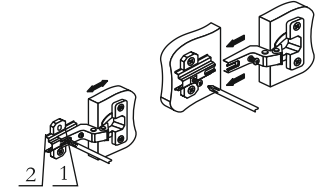
Поз.	Наименование	Длина	Ширина	Кол-во	№ уп-ки
1	Боковина левая	2100	402	1	1
2	Боковина правая	2100	402	1	1
3	Вязка	500	384	4	1
4	Полка	500	380	2	1
5	Планка	500	80	3	1
6	Створка	1402	496	1	1
7	Створка	443	496	1	1
8	ЛДВП	530	358	5	1
9	ЛДВП	530	169	1	1
10	Брус соединительный	499		1	1



Регулировка створки по высоте



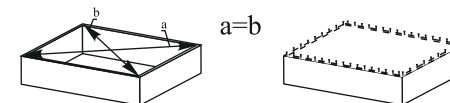
Регулировка створки по глубине



Регулировка створки по ширине

Для правильного открывания створок, необходимо выровнять диагонали каркаса (Рис.1) и только потом прибить ЛДВП не нарушая диагонали.

Рис.1



**Качество мебели зависит от качества сборки. Рекомендуем доверять сборку специалистам.**